


Informazioni marcatura / Marking information / Informations certification / Prüfungsinformation / Información de marcado		 EN 14785 : 2006	
Ente Notificato / Notified Body / Institut notifié / Benanntes Labor / Entidad autorizada		TÜV Rheinland Energy GmbH Am Grauen Stein, D-51105 Köln - NB. 2456	
Rapporto di prova / Test Report / Epreuve d'essai / Prüfbericht / Informe de Prueba		K27242021E9	22/12/2021

Dati tecnici di funzionamento / Technical data / Données techniques de fonctionnement / Technische Merkmale für den Betrieb / Datos técnicos de funcionamiento				
Peso netto / Net weight / Poids net / Nettogewicht / Peso neto	157		kg	
Capacità totale serbatoio / Fuel hopper total capacity / Capacité totale réservoir / Gesamtkapazität pelletbehälter / Capacidad total depósito	~ 30		kg	
Tensione nominale / Rated voltage / Tension nominale / Nennspannung / Tensión nominal	230		V	
Frequenza nominale / Rated frequency / Fréquence nominale / Nennfrequenz / Frecuencia nominal	50		Hz	
Potenza elettrica nominale / Rated input power / Puissance électrique nominale / Elektrische Leistungsaufnahme / Potencia eléctrica nominal	330		W	
Volume di riscaldamento max. / Max. heating volume / Volume de réchauffement max. / Max. Heizvolumen / Volumen de calefacción máx. / [30 kcal/(h·m³)]	287		m³	
Prevalenza circolatore / Circulator hydraulic head / Prévalence circulateur / Umwälzkopf / Cabezal circulador	-		m	
Contenuto fluido scambiatore / Exchanger water content / Liquide contenu dans l'échangeur / Flüssigkeitsinhalt des Wärmetauscher / Contenido fluido intercambiador	-		l	
Massima pressione di esercizio / Maximum water operating pressure / Puissance d'exercice max / Max. Betriebsdruck / Máxima presión de trabajo	-		bar	
Dati di omologazione / Certification data / Données de certification / Daten der Zulassung / Datos de homologación		Min	Max	
Potenza termica globale (introdotta) / Heating input / Puissance thermique globale / Gesamtwärmeleistung / Potencia térmica total	3,4	11,0		kW
Potenza termica nominale (utile) / Heating output / Puissance thermique nominale / Nennwärmeleistung / Potencia térmica nominal	3,0	10,0		kW
Potenza resa all'aria / Space heating output / Puissance rendue à l'air / Raumwärmeleistung / Potencia suministrada al aire	3,0	10,0		kW
Potenza resa all'acqua / Water heating output / Puissance rendue à l'eau / Wasserwärmeleistung / Potencia suministrada al líquido	0,0	0,0		kW
Consumo orario / Fuel consumption / Consommation horaire / Stundenverbrauch / Consumo horario	0,7	2,3		kg/h
Efficienza / Efficiency / Rendement / Wirkungsgrad / Rendimiento	90,2	91,0		%
Emissione media CO ₂ / Mean CO ₂ emission / Emission moyenne CO ₂ / Durchschnittliche CO ₂ -Emission / Emisión media CO ₂	4,8	10,1		%
Emissione media CO / Mean CO emission / Emission moyenne CO / Durchschnittliche CO-Emission / Emisión media CO	(13% O ₂)	715,0	115,0	mg/m ³
		462,0	74,0	mg/MJ
Emissione media NOx / Mean NOx emission / Emission moyenne NOx / Durchschnittliche NOx-Emission / Emisión media NOx	(13% O ₂)	175,0	138,0	mg/m ³
		113,0	89,0	mg/MJ
Emissione media OGC / Mean OGC emission / Emission moyenne OGC / Durchschnittliche OGC-Emission / Emisión media OGC	(13% O ₂)	10,0	1,0	mg/m ³
		6,0	1,0	mg/MJ
Emissione media polveri / Mean particulate matter emission / Emission moyenne poudres / Durchschnittliche Staub Emission / Emisión media polvos	(13% O ₂)	30,0	15,0	mg/m ³
		20,0	10,0	mg/MJ
Temperatura media fumi / Mean flue gas temperature / Température moyenne des fumees / Durchschnittliche Abgastemperatur / Temperatura media humos	83,9	138,5		°C
Flusso gas combustibile / Flue gas mass flow / Flux gaz combustible / Brenngasfluss / Flujo gas combustible	4,6	7,6		g/s
Tiraggio medio del camino / Mean fuel draught / Tirage moyen de la cheminée / Durchschnittlicher Schornsteinzug / Tiro medio de la chimenea	3,0	5,0		Pa
Temperatura media fumi allo scarico per verifica e dimensionamento della canna fumaria / Average temperature of flue gas for verification and dimensioning of the chimney / Température moyenne des fumees pour la vérification et le dimensionnement de la cheminée / Durchschnittliche Abgastemperatur am Abgas zur Überprüfung und Dimensionierung des Schornsteins / Temperatura media de humos para el control y dimensionamiento del tubo de escape	94,0	158,3		°C

Tutti i dati sono stati rilevati usando pellet omologato secondo la normativa EN ISO 17225-2.

Data have been obtained using certified pellet according EN ISO 17225-2.

Toutes les données ont été relevées en utilisant des pellets homologués conformément à la norme EN ISO 17225-2.

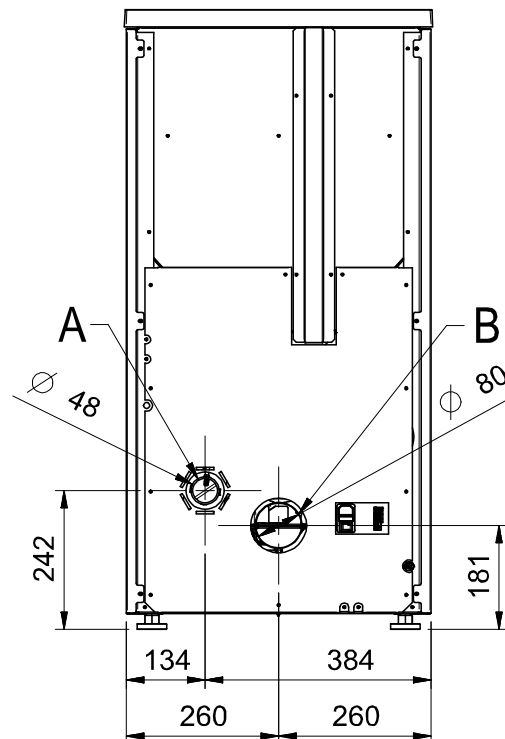
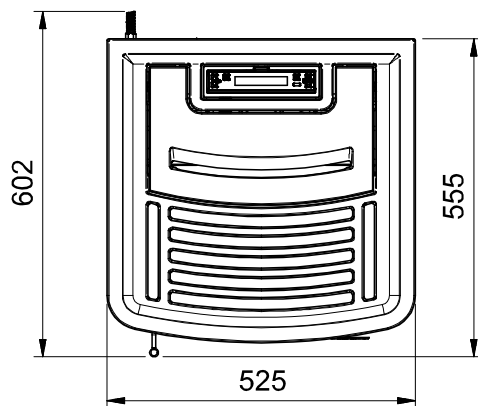
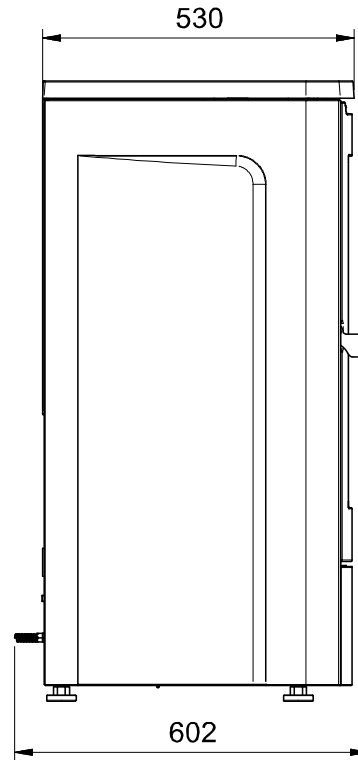
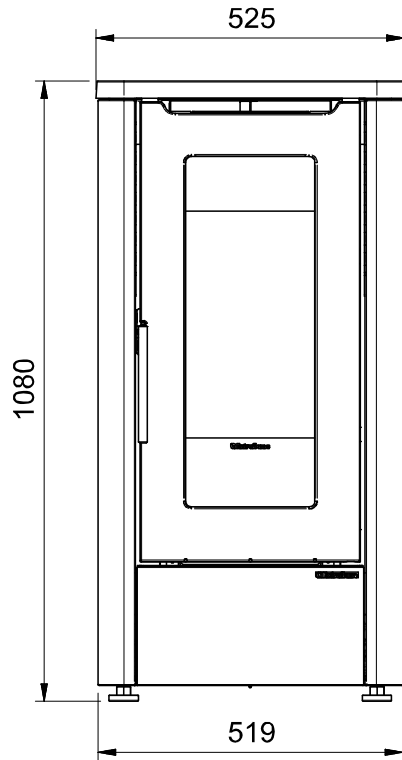
Alle Angaben sind unter Einsatz laut EN ISO 17225-2 homologierten Pellet festgestellt worden.


Todos los datos han sido relevados utilizando pellet certificado según la normativa EN ISO 17225-2.

EXTRAFLAME S.p.A. Via Dell'Artigianato, 12 – 36030 MONTECCHIO PRECALCINO (VI), ITALY – Tel. 0445 865911, Fax 0445 865912

<https://www.lanordica-extraflame.com> – email: info@extraflame.it

Condotto aspirazione aria / Air intake pipe / Conduit aspiration air / Verbrennungslufteinlass / Conducto de aspiración de aire	A	Ø 50	mm
Condotto espulsione fumi / Flue gas exhaust pipe / Conduit expulsion fumées / Rauchgasabzug / Conducto de expulsión de humos	B	Ø 80	mm
Canalizzazione aria calda / Hot air ducting system / Canalisation / Heißluft Kanalisation / Canalizacion de aire	F	-	mm
Valvola sicurezza 3 bar / 3 bar safety valve / Décharge sécurité 3 bar / Sicherheitsauslass 3 bar / Descarga de seguridad 3 bar	T1	-	"
Mandata/uscita caldaia / Boiler water outlet / Aller/sortier chaudiere / Kessel - vorlauf/ausgang / Ida/salida de la caldera	T2	-	"
Ritorno/ingresso caldaia / Boiler water inlet / Retour/entree chaudiere / Kessel - rücklauf/ingang / Retorno/entrada de la caldera	T3	-	"
Circolatore PWM / PWM circulating pump / Circulateur PWM / PWM Umwälzpumpe / Bomba circuladora PWM		-	



Informazioni marcatura / Marking information / Informations certification / Prüfungsinformation / Información de marcado	 20 EN 14785 : 2006	
Ente Notificato / Notified Body / Institut notifié / Benanntes Labor / Entidad autorizada	TÜV Rheinland Energy GmbH Am Grauen Stein, D-51105 Köln - NB. 2456	
Rapporto di prova / Test Report / Epreure d'essai / Prüfbericht / Informe de Prueba	K27242019T1	08/05/2020

Dati tecnici di funzionamento / Technical data / Données techniques de fonctionnement / Technische Merkmale für den Betrieb / Datos técnicos de funcionamiento			
Peso netto / Net weight / Poids net / Nettogewicht / Peso neto	160		kg
Capacità totale serbatoio / Fuel hopper total capacity / Capacité totale réservoir / Gesamtkapazität pelletbehälter / Capacidad total depósito	30		kg
Tensione nominale / Rated voltage / Tension nominale / Nennspannung / Tensión nominal	230		V
Frequenza nominale / Rated frequency / Fréquence nominale / Nennfrequenz / Frecuencia nominal	50		Hz
Potenza elettrica nominale / Rated input power / Puissance électrique nominale / Elektrische Leistungsaufnahme / Potencia eléctrica nominal	330		W
Volume di riscaldamento max. / Max. heating volume / Volume de réchauffement max. / Max. Heizvolumen / Volumen de calefacción máx. / (30 kcal/h · m³)	287		m³
Prevalenza pompa / Pump hydraulic head / Prévalence pompe / Förderhöhe Pumpe / Altura total de elevación de la bomba	-		m
Contenuto fluido scambiatore / Exchanger water content / Liquide contenu dans l'échangeur / Flüssigkeitsinhalt des Wärmetauscher / Contenido fluido intercambiador	-		l
Massima pressione di esercizio / Maximum water operating pressure / Puissance d'exercice max / Max. Betriebsdruck / Máxima presión de trabajo	-		bar
Dati di omologazione / Certification data / Données de certification / Daten der Zulassung / Datos de homologación	Min	Max	
Potenza termica globale (introdotta) / Heating input / Puissance thermique globale / Gesamtwärmeleistung / Potencia térmica total	3,4	11,0	kW
Potenza termica nominale (utile) / Heating output / Puissance thermique nominale / Nennwärmeleistung / Potencia térmica nominal	3,0	10,0	kW
Potenza resa all'aria / Space heating output / Puissance rendue à l'air / Raumwärmeleistung / Potencia suministrada al aire	3,0	10,0	kW
Potenza resa all'acqua / Water heating output / Puissance rendue à l'eau / Wasserwärmeleistung / Potencia suministrada al líquido	-	-	kW
Consumo orario / Fuel consumption / Consommation horaire / Stundenverbrauch / Consumo horario	0,7	2,3	kg/h
Efficienza / Efficiency / Rendement / Wirkungsgrad / Rendimiento	89,6	91,6	%
Emissione media CO ₂ / Mean CO ₂ emission / Emission moyenne CO ₂ / Durchschnittliche CO ₂ -Emission / Emisión media CO ₂	4,80	10,40	%
Emissione media CO / Mean CO emission / Emission moyenne CO / Durchschnittliche CO-Emission / Emisión media CO	(13% O ₂) 699,0	103,0	mg/m ³
	451,0	66,0	mg/MJ
Emissione media NOx / Mean NOx emission / Emission moyenne NOx / Durchschnittliche NOx-Emission / Emisión media NOx	(13% O ₂) 166,0	136,0	mg/m ³
	108,0	88,0	mg/MJ
Emissione media OGC / Mean OGC emission / Emission moyenne OGC / Durchschnittliche OGC-Emission / Emisión media OGC	(13% O ₂) 16,0	1,0	mg/m ³
	10,0	1,0	mg/MJ
Emissione media polveri / Mean particulate matter emission / Emission moyenne poudres / Durchschnittliche Staub Emission / Emisión media polvos	(13% O ₂) 37,0	15,0	mg/m ³
	24,0	10,0	mg/MJ
Temperatura media fumi / Mean flue gas temperature / Température moyenne des fumees / Durchschnittliche Abgastemperatur / Temperatura media humos	85,1	135,5	°C
Flusso gas combustibile / Flue gas mass flow / Flux gaz combustible / Brenngasfluss / Flujo gas combustible	4,6	7,3	g/s
Tiraggio medio del camino / Mean fuel draught / Tirage moyen de la cheminée / Durchschnittlicher Schornsteinzug / Tiro medio de la chimenea	3,0	5,0	Pa
Temperatura media fumi allo scarico per verifica e dimensionamento della canna fumaria / Average temperature of flue gas for verification and dimensioning of the chimney / Température moyenne des fumees pour la vérification et le dimensionnement de la cheminée / Durchschnittliche Abgastemperatur am Abgas zur Überprüfung und Dimensionierung des Schornsteins / Temperatura media de humos para el control y dimensionamiento del tubo de escape	100,3	155,5	°C

Tutti i dati sono stati rilevati usando pellet omologato secondo la normativa EN ISO 17225-2.

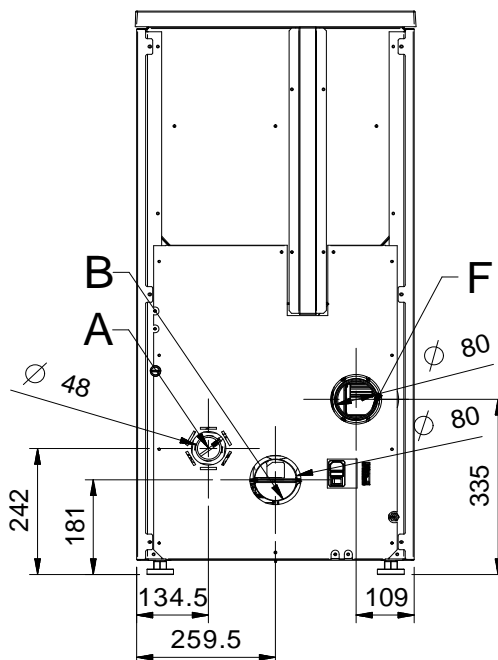
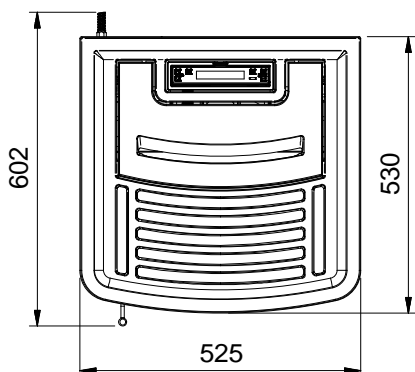
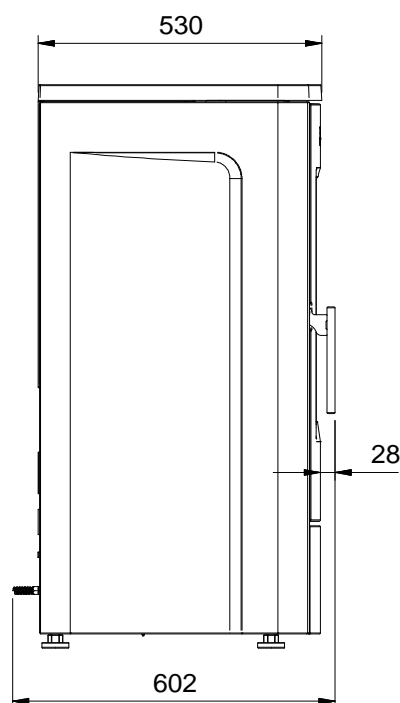
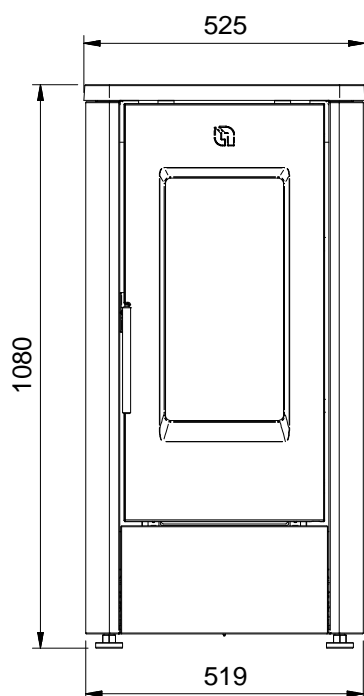
Data have been obtained using certified pellet according EN ISO 17225-2.


Toutes les données ont été relevées en utilisant des pellets homologués conformément à la norme EN ISO 17225-2.

Alle Angaben sind unter Einsatz laut EN ISO 17225-2 homologierten Pellet festgestellt worden.

Todos los datos han sido relevados utilizando pellet certificado según la normativa EN ISO 17225-2.

Condotto aspirazione aria / Air intake pipe / Conduit aspiration air / Verbrennungslufteinlass / Conducto de aspiración de aire	A	Ø 50	mm
Condotto espulsione fumi / Flue gas exhaust pipe / Conduit expulsion fumées / Rauchgasabzug / Conducto de expulsión de humos /	B	Ø 80	mm
Canalizzazione aria calda / Hot air ducting system / Canalisation / Heißluft Kanalisation / Canalizacion de aire	F	Ø 80	mm
Valvola sicurezza 3 bar / 3 bar safety valve / Décharge sécurité 3 bar / Sicherheitsauslass 3 bar / Descarga de seguridad 3 bar	T1	-	"
Mandata/uscita caldaia / Boiler water outlet / Aller/sortier chaudiere / Kessel - vorlauf/ausgang / Ida/salida de la caldera	T2	-	"
Ritorno/ingresso caldaia / Boiler water inlet / Retour/entree chaudiere / Kessel - rücklauf/ingang / Retorno/entrada de la caldera	T3	-	"
Circolatore PWM / PWM circulating pump / Circulateur PWM / PWM Umwälzpumpe / Bomba circoladora PWM	-	-	-



Informazioni marcatura / Marking information / Informations certification / Prüfungsinformation / Información de marcado		 EN 14785 : 2006	
Ente Notificato / Notified Body / Institut notifié / Benanntes Labor / Entidad autorizada		TÜV Rheinland Energy GmbH Am Grauen Stein, D-51105 Köln - NB. 2456	
Rapporto di prova / Test Report / Epreuve d'essai / Prüfbericht / Informe de Prueba		K27242021E9	22/12/2021

Dati tecnici di funzionamento / Technical data / Données techniques de fonctionnement / Technische Merkmale für den Betrieb / Datos técnicos de funcionamiento				
Peso netto / Net weight / Poids net / Nettogewicht / Peso neto	160		kg	
Capacità totale serbatoio / Fuel hopper total capacity / Capacité totale réservoir / Gesamtkapazität pelletbehälter / Capacidad total depósito	~ 30		kg	
Tensione nominale / Rated voltage / Tension nominale / Nennspannung / Tensión nominal	230		V	
Frequenza nominale / Rated frequency / Fréquence nominale / Nennfrequenz / Frecuencia nominal	50		Hz	
Potenza elettrica nominale / Rated input power / Puissance électrique nominale / Elektrische Leistungsaufnahme / Potencia eléctrica nominal	330		W	
Volume di riscaldamento max. / Max. heating volume / Volume de réchauffement max. / Max. Heizvolumen / Volumen de calefacción máx. / [30 kcal/(h·m³)]	287		m³	
Prevalenza circolatore / Circulator hydraulic head / Prévalence circulateur / Umwälzkopf / Cabezal circulador	-		m	
Contenuto fluido scambiatore / Exchanger water content / Liquide contenu dans l'échangeur / Flüssigkeitsinhalt des Wärmetauscher / Contenido fluido intercambiador	-		l	
Massima pressione di esercizio / Maximum water operating pressure / Puissance d'exercice max / Max. Betriebsdruck / Máxima presión de trabajo	-		bar	
Dati di omologazione / Certification data / Données de certification / Daten der Zulassung / Datos de homologación		Min	Max	
Potenza termica globale (introdotta) / Heating input / Puissance thermique globale / Gesamtwärmeleistung / Potencia térmica total	3,4	11,0		kW
Potenza termica nominale (utile) / Heating output / Puissance thermique nominale / Nennwärmeleistung / Potencia térmica nominal	3,0	10,0		kW
Potenza resa all'aria / Space heating output / Puissance rendue à l'air / Raumwärmeleistung / Potencia suministrada al aire	3,0	10,0		kW
Potenza resa all'acqua / Water heating output / Puissance rendue à l'eau / Wasserwärmeleistung / Potencia suministrada al líquido	0,0	0,0		kW
Consumo orario / Fuel consumption / Consommation horaire / Stundenverbrauch / Consumo horario	0,7	2,3		kg/h
Efficienza / Efficiency / Rendement / Wirkungsgrad / Rendimiento	89,6	91,6		%
Emissione media CO ₂ / Mean CO ₂ emission / Emission moyenne CO ₂ / Durchschnittliche CO ₂ -Emission / Emisión media CO ₂	4,8	10,4		%
Emissione media CO / Mean CO emission / Emission moyenne CO / Durchschnittliche CO-Emission / Emisión media CO	(13% O ₂)	699,0	103,0	mg/m ³
		451,0	66,0	mg/MJ
Emissione media NOx / Mean NOx emission / Emission moyenne NOx / Durchschnittliche NOx-Emission / Emisión media NOx	(13% O ₂)	166,0	136,0	mg/m ³
		108,0	88,0	mg/MJ
Emissione media OGC / Mean OGC emission / Emission moyenne OGC / Durchschnittliche OGC-Emission / Emisión media OGC	(13% O ₂)	16,0	1,0	mg/m ³
		10,0	1,0	mg/MJ
Emissione media polveri / Mean particulate matter emission / Emission moyenne poudres / Durchschnittliche Staub Emission / Emisión media polvos	(13% O ₂)	37,0	15,0	mg/m ³
		24,0	10,0	mg/MJ
Temperatura media fumi / Mean flue gas temperature / Température moyenne des fumees / Durchschnittliche Abgastemperatur / Temperatura media humos	85,1	135,5		°C
Flusso gas combustibile / Flue gas mass flow / Flux gaz combustible / Brenngasfluss / Flujo gas combustible	4,6	7,3		g/s
Tiraggio medio del camino / Mean fuel draught / Tirage moyen de la cheminée / Durchschnittlicher Schornsteinzug / Tiro medio de la chimenea	3,0	5,0		Pa
Temperatura media fumi allo scarico per verifica e dimensionamento della canna fumaria / Average temperature of flue gas for verification and dimensioning of the chimney / Température moyenne des fumees pour la vérification et le dimensionnement de la cheminée / Durchschnittliche Abgastemperatur am Abgas zur Überprüfung und Dimensionierung des Schornsteins / Temperatura media de humos para el control y dimensionamiento del tubo de escape	100,3	155,5		°C

Tutti i dati sono stati rilevati usando pellet omologato secondo la normativa EN ISO 17225-2.

Data have been obtained using certified pellet according EN ISO 17225-2.

Toutes les données ont été relevées en utilisant des pellets homologués conformément à la norme EN ISO 17225-2.

Alle Angaben sind unter Einsatz laut EN ISO 17225-2 homologierten Pellet festgestellt worden.

Todos los datos han sido relevados utilizando pellet certificado según la normativa EN ISO 17225-2.

EXTRAFLAME S.p.A. Via Dell'Artigianato, 12 – 36030 MONTECCHIO PRECALCINO (VI), ITALY – Tel. 0445 865911, Fax 0445 865912

<https://www.lanordica-extraflame.com> – email: info@extraflame.it

Condotto aspirazione aria / Air intake pipe / Conduit aspiration air / Verbrennungslufteinlass / Conducto de aspiración de aire	A	Ø 50	mm
Condotto espulsione fumi / Flue gas exhaust pipe / Conduit expulsion fumées / Rauchgasabzug / Conducto de expulsión de humos	B	Ø 80	mm
Canalizzazione aria calda / Hot air ducting system / Canalisation / Heißluft Kanalisation / Canalizacion de aire	F	Ø 80	mm
Valvola sicurezza 3 bar / 3 bar safety valve / Décharge sécurité 3 bar / Sicherheitsauslass 3 bar / Descarga de seguridad 3 bar	T1	-	"
Mandata/uscita caldaia / Boiler water outlet / Aller/sortier chaudiere / Kessel - vorlauf/ausgang / Ida/salida de la caldera	T2	-	"
Ritorno/ingresso caldaia / Boiler water inlet / Retour/entree chaudiere / Kessel - rücklauf/eingang / Retorno/entrada de la caldera	T3	-	"
Circolatore PWM / PWM circulating pump / Circulateur PWM / PWM Umwälzpumpe / Bomba circuladora PWM		-	

